



ООО «ЭКСКОН»

ПРИБОР ПРИЕМНО-КОНТРОЛЬНЫЙ ДОСТУПА  
AL-DV-01

ЭК.425723.002 РЭ  
Руководство по эксплуатации  
ПАСПОРТ

Москва 2021

## 1 ОСНОВНЫЕ СВЕДЕНИЯ

Прибор приемно-контрольный доступа AL-DV-01 (далее изделие) предназначен для применения в автономных и сетевых системах контроля доступа для сопряжения взрывозащищенного оборудования, находящегося во взрывоопасной зоне (электромагнитные замки, считыватели, приборы управления и индикации) с внешним не взрывозащищенным оборудованием (контроллеры доступа, источники питания и др.) и обеспечивает выполнение требований п.6 ГОСТ Р МЭК 60079-18-2012 в части применения защитных устройств для ограничения максимальной температуры поверхности взрывозащищенного оборудования с видом взрывозащиты «заливка компаундом» для взрывоопасных зон классов 1, 21, 2 и 22 (зон В-Ia, В-Iб, В-Iг и В-IIa по ПУЭ гл. 7.3).

Изделие применяется как согласующее устройство и выполняет следующие функции:

- обеспечивает защиту от превышения тока потребления взрывозащищенным оборудованием. В качестве защиты используются плавкие предохранители. При превышении максимально допустимого тока потребления в два раза время срабатывания защиты не превышает 1 с;

- обеспечивает снятие остаточной намагниченности электромагнитного замка при его разблокировании (время размагничивания – не более 1,5 с);

- выполняет гашение импульсных выбросов напряжения в момент включения/выключения электромагнитного замка до уровня, не превышающего 36 В для варианта исполнения AL-DV-01-12 и 64 В для варианта AL-DV-01-24;

- выполняет оптоэлектронную развязку сигнала от кнопки «ВЫХОД», что обеспечивает помехоустойчивое управление на расстоянии до 100 метров;

- обеспечивает световую индикацию для встроенного в замок устройства контроля состояния на основе датчика Холла. По световой индикации возможно выполнение периодического мониторинга состояния рабочих поверхностей замка в процессе эксплуатации. Этот сигнал в виде замыкания «сухих контактов» передается во внешнюю систему охранной сигнализации.

Конструктивно изделие выполнено в виде платы с винтовыми клеммами, позволяющими подключать кабели и провода с сечением от 0,12 до 1,5 кв. мм. Плата установлена на переходник для крепления на DIN-рейку типа TH/35-7,5.

Изделие может устанавливаться как вне взрывоопасной зоны, так и в составе оборудования, размещенного во взрывоопасной зоне. При размещении во взрывоопасной зоне изделие должно помещаться в корпус с маркировкой взрывозащиты, соответствующей зоне применения. При этом внешние соединения должны выполняться с применением взрывозащищенных кабельных вводов.

Структура условного обозначения изделия **AL-DV-01** -  $\frac{*}{1 \quad 2}$

1 - наименование изделия

2 - код напряжения питания 12 (12 В) или 24 (24 В).

## 2 ОСНОВНЫЕ ТЕХНИЧЕСКИЕ ХАРАКТЕРИСТИКИ

- 2.1 Напряжение питания от стабилизированного источника питания 12 или 24 В  $\pm$  10%.
- 2.2 Ток потребления изделия, не более 30 мА.
- 2.3 Максимально допустимый выходной ток управления электромагнитным замком – 0,8 А при  $U_{п}=12$  В и 0,4 А при  $U_{п}=24$  В.
- 2.4 Максимально допустимый выходной ток управления приборами индикации – 0,5 А при  $U_{п}=12$  В и 0,4 А при  $U_{п}=24$  В.
- 2.5 Максимально допустимый ток питания считывателей карточек прохода – 200 мА.
- 2.6 Параметры сигналов «Выходы от датчика Холла»:  
 $I_{\text{макс.}} = 0,4$  А,  $U_{\text{макс.}} = 60$  В,  $R_{\text{конт.}} = 2$  Ом.
- 2.7 Диапазон рабочих температур - от минус 20 до плюс 45°C (исполнение УХЛ 3.1 по ГОСТ 15150-69) в условиях закрытых помещений.
- 2.8 Сигналы подключения изделия к взрывозащищенному оборудованию точки доступа приведены в таблице 1.
- 2.9 Сигналы подключения изделия к оборудованию безопасной зоны (контроллеру доступа, источнику питания, к системе контроля) приведены в таблице 2. Схема подключения к изделию оборудования точки доступа приведена на рисунке 1.
- 2.10 Параметры плавких предохранителей и соответствие их подключаемым устройствам приведены в таблицах 3 и 4.
- 2.11 Габаритно-установочные размеры изделия приведены на рисунке 2.

Таблица 1 - Сигналы подключения изделия к взрывозащищенному оборудованию

Контакт платы	Название цепи	Параметры сигнала	Назначение
XP1-1	LED	$U_{\text{вых.}} = +U_{п}$	Выходы на светозвуковой извещатель для $U_{п}=12$ В $I_{\text{вых.макс.}}=0,5$ А для $U_{п}=24$ В $I_{\text{вых.макс.}}=0,4$ А
XP1-2	GND	0В	
XP1-3	EXIT	0В - кнопка нажата (запрос на выход)	Входы от кнопки «ВЫХОД»
XP1-4	GND	0В	
XP2-1	LZ+	$+U_{п}$ – заблокировать замок	Выходы на исполнительное устройство
XP2-2	LZ-	0В	
XP2-3	DC+	0В - геркон замкнут (дверь закрыта)	Входы от встроенного в замок герконового датчика состояния двери
XP2-4	DC-	0В	
XP2-5	DH+	0В – замок заблокирован (светодиод горит)	Входы от встроенного в замок датчика Холла, на индикацию блокировки замка (светодиод расположен на плате прибора)
XP2-6	DH-	0В	

Таблица 2 - Сигналы подключения изделия к оборудованию безопасной зоны

Контакт платы	Название цепи	Параметры сигнала	Назначение
XP3-1	DN+	«Сухие контакты» (Rконт. не более 2,0 Ом – замок заблокирован)	Выходы на систему контроля блокировки замка
XP3-2	DN-		
XP6-1,2	+Up	+Up постоянного тока (12В/24В)	Напряжение питания от стабилизированного источника питания
XP6-3,4	GND	0В	
XP7-2	GND	0В	Общий – на контроллер
XP7-3	EXIT	0В – есть запрос от кнопки «ВЫХОД»	Сигнал на контроллер от кнопки «ВЫХОД»
XP7-4	DC	0В – дверь закрыта	Сигнал на контроллер от герконового датчика двери
XP7-5	K1	0В - Замок разблокировать	Сигнал от контроллера на управление замком
XP7-6	K2		

Таблица 3 - Установка предохранителей в изделии варианта исполнения AL-DV-01-12В

Обозначение	Подключаемое устройство	Тип предохранителя
ПР1*	Электромагнитный замок AL-FM-S01-12В	ВП2Б-1В -1А
	Электромагнитный замок серии AL-FM-M2-12В	ВП2Б-1В -0,5А
ПР2	Светозвуковой извещатель	ВП2Б-1В -1А
ПР3	Внешний считыватель	ВП2Б-1В - 0,25 А
ПР4	Внутренний считыватель	ВП2Б-1В - 0,25 А

Таблица 4 - Установка предохранителей в изделии варианта исполнения AL-DV-01-24В

Обозначение	Подключаемое устройство	Тип предохранителя
ПР1*	Электромагнитный замок AL-FM-S01-24В	ВП2Б-1В -0,5А
	Электромагнитный замок серии AL-FM-M2-24В	ВП2Б-1В - 0,25 А
ПР2	Светозвуковой извещатель	ВП2Б-1В -1А
ПР3	Внешний считыватель	ВП2Б-1В - 0,25 А
ПР4	Внутренний считыватель	ВП2Б-1В - 0,25 А

Примечание - \* - В поставляемом изделии установлен предохранитель для подключения замка AL-FM-S01.

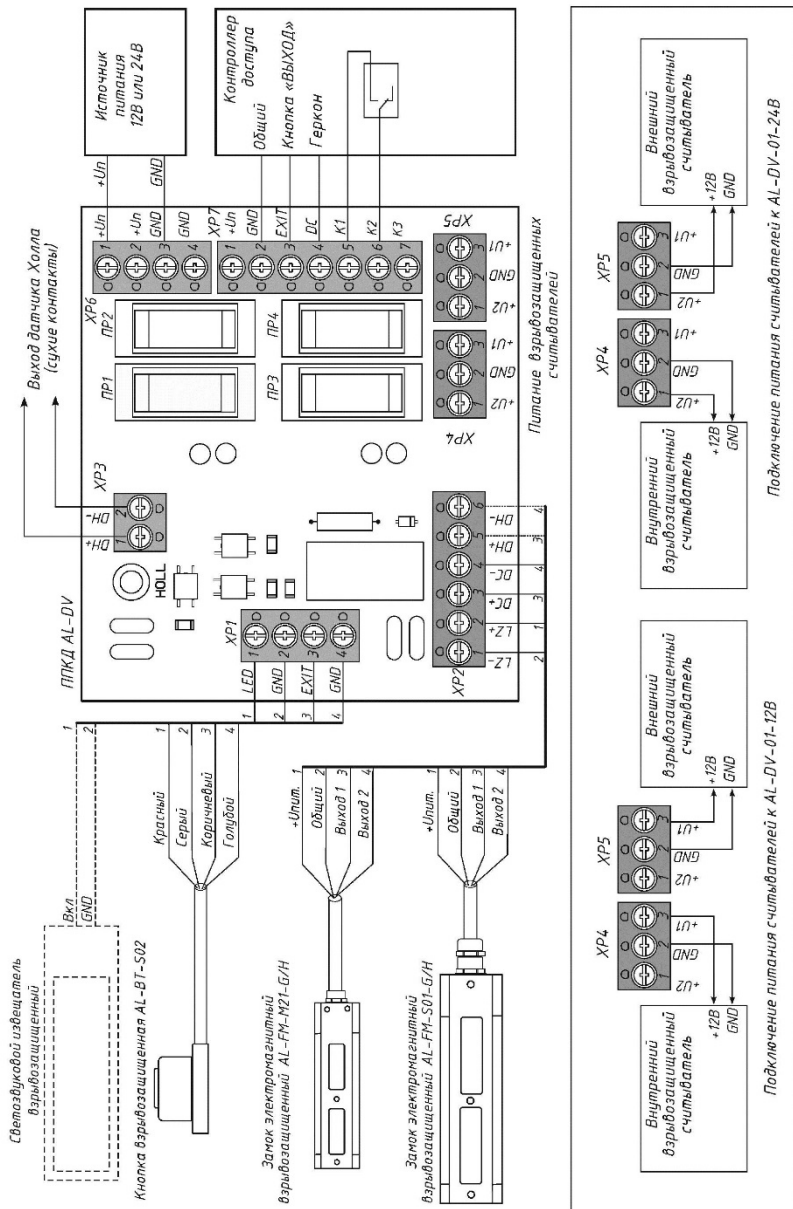


Рисунок 1 – Подключение к прибору AL-DV-01 оборудования точки доступа СКУД

## 3 КОМПЛЕКТ ПОСТАВКИ

Наименование	Вариант исполнения AL-DV-01-	
	-12 В	-24 В
Плата ПКУ ЭК.425723.004	1	1
Вставка плавкая ВП2Б-1В - 1А	2	2
Вставка плавкая ВП2Б-1В - 0,5А	2	2
Вставка плавкая ВП2Б-1В - 0,25 А	2	2
Переходник на DIN-рейку типа ТН/35-7,5	1	1
Саморез-шуруп DIN 7981 п/к 3,5x6,5	2	2
Упаковочная коробка	1	1
Пакет ZIP-LOCK	1	1
Руководство по эксплуатации	1	1

## 4 УКАЗАНИЯ ПО МОНТАЖУ И ЭКСПЛУАТАЦИИ

4.1 Монтаж и эксплуатация изделия выполняются в соответствии с эксплуатационной и нормативно-технической документацией на систему контроля доступа.

4.2 Изделие рекомендуется устанавливать в непосредственной близости от управляющего контроллера, входящего в систему контроля доступа.

4.3 При размещении изделия во взрывоопасной зоне необходимо применение корпусов с маркировкой взрывозащиты и защиты от внешних воздействий, соответствующей зоне применения.

4.4 Монтаж изделия и подвод кабелей к нему во взрывоопасных зонах должны производиться согласно маркировке взрывозащиты примененного корпуса, в строгом соответствии с действующими ПУЭ (гл.7.3) и другими нормативными документами, регламентирующими применение оборудования во взрывоопасных зонах.

4.5 Изделие имеет на плате дополнительные отверстия (межцентровое расстояние 34 мм) для крепления в монтажную коробку.

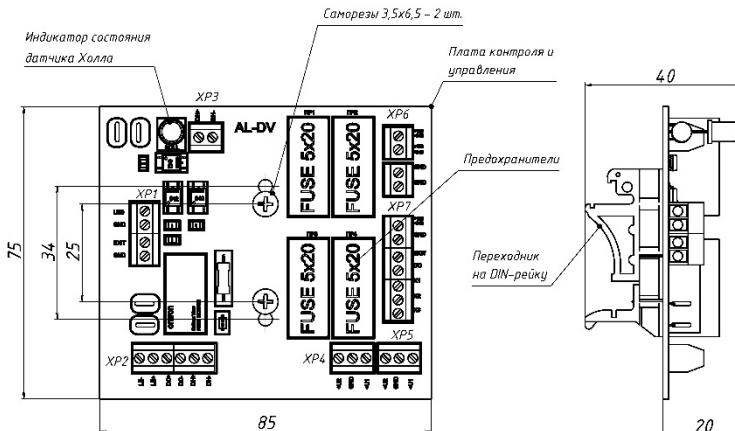


Рисунок 2 - Габаритно-установочные размеры изделия.

## 5 УТИЛИЗАЦИЯ

Изделие изготовлено из экологически чистых материалов, не является источником излучения и токсичности. Специальные требования к утилизации по истечению срока службы не предъявляются.

## 6 СВИДЕТЕЛЬСТВО О ПРИЕМКЕ

Прибор приемно-контрольный доступа **AL-DV-01**

Номинальное напряжение питания:  **12В**  **24В**

Серийный номер \_\_\_\_\_

Соответствует техническим условиям ТУ 26.30.50.119-003-11638332-2017 и признан годным к эксплуатации.

Представитель ОТК \_\_\_\_\_ Дата \_\_\_\_\_  
(подпись) (месяц, год)

Организация установщик \_\_\_\_\_ Дата установки \_\_\_\_\_

## 7 ГАРАНТИИ ИЗГОТОВИТЕЛЯ

7.1 Изготовитель гарантирует соответствие изделия требованиям ТУ 26.30.50.119-003-11638332-2017 при соблюдении потребителем правил установки, эксплуатации и хранения.

7.2 Гарантийный срок эксплуатации изделия – 12 месяцев. Срок гарантии устанавливается с даты установки на объекте, но не более чем 24 месяца с даты приемки ОТК предприятия-изготовителя.

Срок службы изделия – 5 лет.

7.3 При обнаружении дефекта производственного характера изделие подлежит замене.

7.4 Потребитель лишается прав на гарантийный ремонт в следующих случаях: при нарушении правил эксплуатации изделия, при наличии механических повреждений изделия.

7.5 Гарантийный ремонт осуществляется при предъявлении руководства по эксплуатации с предоставленной датой изготовления и установки.

7.6 Срок хранения изделия до ввода в эксплуатацию - не более 3 лет с даты приемки ОТК предприятия-изготовителя.