



Якорь ALM-180FB ЗИП

ALM.684472.032-ЗИП ЭТ

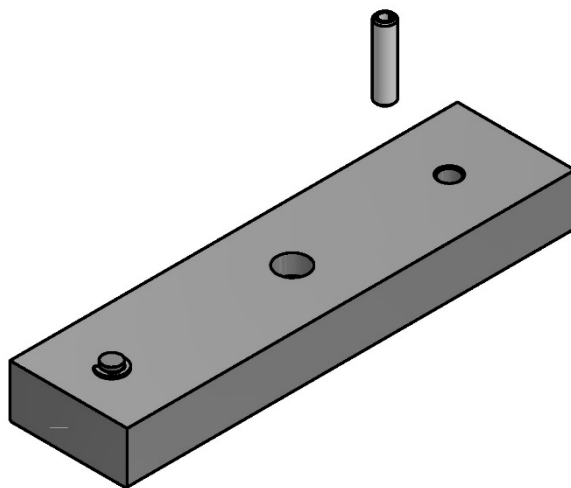
1 Общие сведения

Якорь ALM-180FB ЗИП для замка ALM-180FB устанавливается в соответствии с требованиями по монтажу Руководства по эксплуатации на замок ALM-180FB.

В комплект поставки для фиксации углового перемещения якоря входит штифт. Диаметр сверления отверстия под штифт – 6 мм.

Требования по монтажу и эксплуатации якоря приведены в Руководстве по эксплуатации электромагнитного замка ALM-180FB.

2 Комплект поставки: якорь, штифт 5x20, упаковка, этикетка.



Дата приемки ОТК

Штамп ОТК



Производитель: ООО «АЛЕКО»
111024 Москва, 1-ая ул. Энтузиастов д.3 стр.1
Телефон: +7 (495) 145-82-84
www.alekolock.ru, e-mail: info@alekolock.ru