

Якорь ALM-350FB ЗИП

ALM.684472.010-ЗИП ЭТ

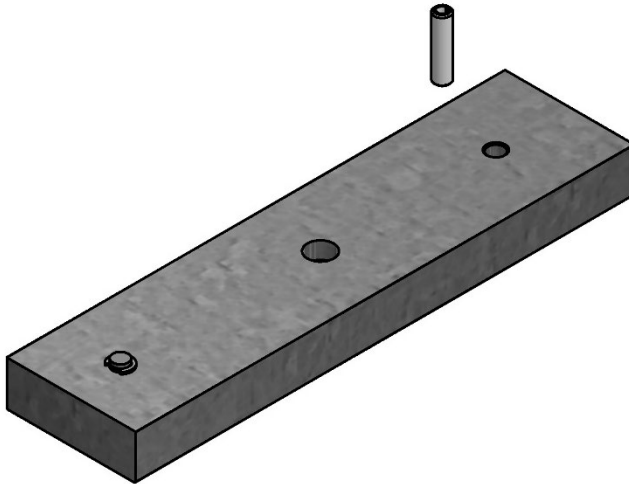
1 Общие сведения

Якорь ALM-350FB ЗИП для замка ALM- 350FB устанавливается в соответствии с требованиями по монтажу Руководства по эксплуатации на замок ALM-350FB.

В комплект поставки для фиксации углового перемещения якоря входит штифт. Диаметр сверления отверстия под штифт – 6 мм.

Требования по монтажу и эксплуатации якоря приведены в Руководстве по эксплуатации электромагнитного замка ALM-350FB.

2 Комплект поставки: якорь, штифт 5x20, упаковка, этикетка.



Дата приемки ОТК

Штамп ОТК