

Якорь ALM-FM-M20-G ЗИП

ALM.684472.014-02-ЗИП ЭТ

1 Общие сведения

Якорь ALM-FM-M20-G ЗИП для замка ALM-FM-M20-G устанавливается в соответствии с требованиями по монтажу Руководства по эксплуатации на замок ALM-FM-M20.

Якорь (поз.2) поставляется в сборе на кронштейне (поз.1) с пружиной и винтом (поз.3) для крепления на двери без сверления отверстий.

Для варианта установки якоря с комплектом крепления (поз.4) для фиксации углового перемещения якоря применяется штифт. Диаметр сверления отверстия под штифт – 6 мм. Диаметр сверления отверстия под втулку «Грибок» - 10 мм.

2 Комплект поставки (рисунок 1):

- кронштейн якоря M20 (1)..... 1 шт.
- якорь M20-G (2)..... 1 шт.
- винт M6x16 (потайн.) под ключ S4 (3)..... 1 шт.
- комплект крепления якоря (4)..... 1 шт.
- упаковка,
- этикетка.

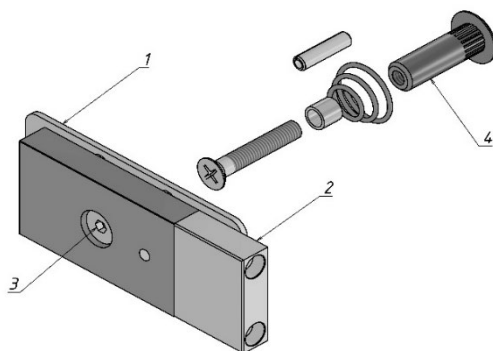


Рисунок 1

Дата приемки ОТК

Штамп ОТК