

## Якорь ALM-FM-M21-Н ЗИП

ALM.684472.011-01-ЗИП ЭТ

### 1 Общие сведения

Якорь ALM-FM-M21-Н ЗИП применяется для замков ALM-FM-M21-Н и ALM-FM-M21 и устанавливается в соответствии с требованиями по монтажу Руководства по эксплуатации на замок ALM-FM-M21.

Якорь (поз.2) поставляется в сборе с кронштейне (поз.1) с пружиной и винтом (поз.3) для крепления на двери без сверления отверстий.

Для варианта установки якоря с комплектом крепления (поз.4) для фиксации углового перемещения якоря применяется штифт. Диаметр сверления отверстия под штифт – 6 мм. Диаметр сверления отверстия под втулку «Грибок» - 10 мм.

### 2 Комплект поставки (рисунок 1):

- кронштейн якоря М21 (1).....1 шт.
- якорь М21 (2).....1 шт.
- винт М6х16 (потайн.) под ключ S4 (3).....1 шт.
- комплект крепления якоря (4).....1 шт.
- упаковка,
- этикетка.

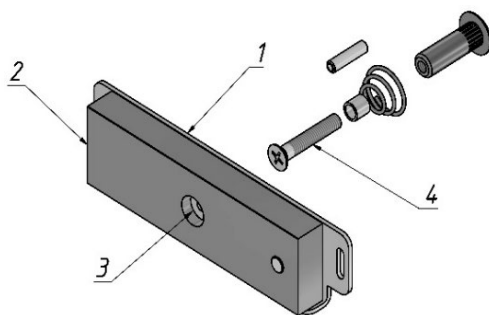


Рисунок 1

Дата приемки ОТК

Штамп ОТК