

### Руководство по эксплуатации

Комплект МК 400S-GL предназначен для монтажа замка ALM-400S на стеклянные двери.

Комплект может использоваться для дверей, открывающихся в одну сторону. Использование комплекта для дверей, открывающихся в обе стороны (маятниковых), возможно только при условии обеспечения минимальной скорости прохождения среднего (закрытого) положения двери.

Комплект предназначен для эксплуатации внутри помещений.

**При установке на стеклянное полотно и корпусной, и якорной частей необходимо заказывать два монтажных комплекта.**

Цветовое исполнение комплекта – серый (RAL 9006).

Исполнение декоративного кожуха – нержавеющая сталь.

Пример записи при заказе: МК 400S-GL монтажный комплект.

#### 1 Комплект поставки

В основной комплект поставки входят (рисунок 1):

- кронштейн (1) ..... - 1 шт.
- декоративный кожух (2) - 1 шт.
- планка стальная (3).....-1 шт.
- винты крепления замка М5х10 (потайн.) (4).... - 4 шт.
- винты крепления кронштейна М5х16(полукур.) (5)..... - 2 шт.
- коробка упаковочная
- руководство по эксплуатации.

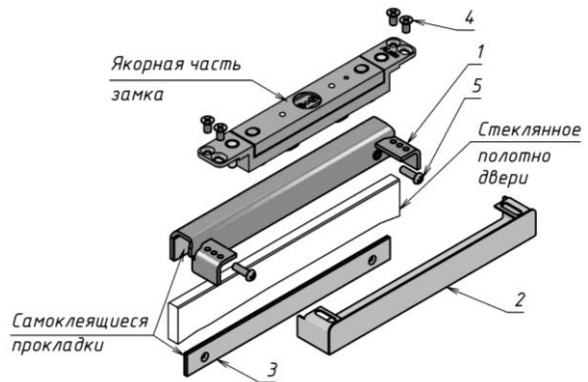


Рисунок 1

#### 2 Указания по монтажу

2.1 Толщина стекла дверного полотна может быть в пределах от 8 до 12мм.

2.2 Рекомендуемое минимальное расстояние между кромками стекол дверного полотна и проема 10-12мм.

2.3 Кронштейн (1) устанавливается на стеклянное полотно и прижимается к стеклу через металлическую планку (3) при затягивании установочных винтов (5). На кронштейне и на металлической планке со стороны стекла имеются самоклеящиеся прокладки. Перед окончательной установкой кронштейна защитную пленку с самоклеящихся прокладок необходимо снять.

2.4 Усилие затягивания винтов (5) не должно приводить к деформации скобы и изменению положения частей замка.

2.5 Для предотвращения самоотвинчивания рекомендуется стопорить установочные винты краской или герметиком.

2.6 Декоративный кожух (2) надвигается на кронштейн (рисунок 2).

Якорная или корпусная часть замка крепится к кронштейну двумя винтами (4). При установке якорной части необходимо обеспечить зазор между стенкой кожуха и боковой поверхностью якорной части не менее 0,5 мм.

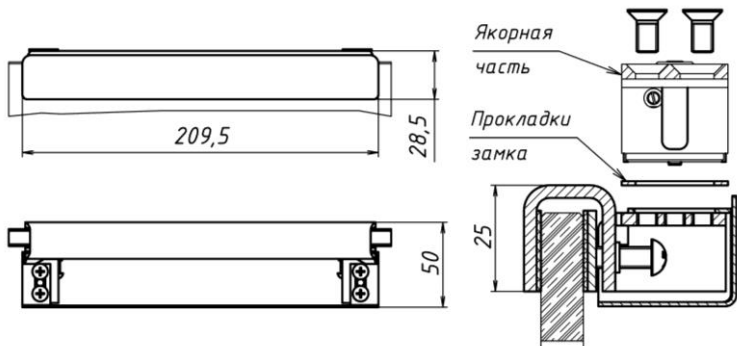


Рисунок 2

2.7 Остальные требования по монтажу замка - в паспорте на замок.

2.8 Схема установки замка на два монтажных комплекта приведена на рисунке 3.

2.9 В процессе эксплуатации изделия в момент срабатывания замка возможно возникновение эффекта «дребезга» стеклянного полотна двери, что не является признаком дефекта изделия и на работоспособность замка не влияет.

### 3 Условия хранения и эксплуатации

Монтажный комплект МК 400S-GL подлежит хранению в отапливаемых и вентилируемых помещениях при температуре от 5 до 40°C при относительной влажности воздуха до 80% в упаковке поставщика.

Условия эксплуатации монтажного комплекта и замка, с которым он применяется, указаны в руководстве по эксплуатации на замок.

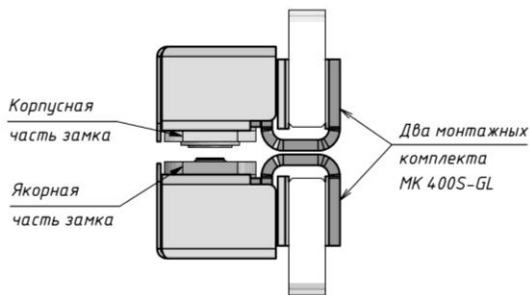


Рисунок 3

## 4 Свидетельство о приемке

### МК 400S-GL Монтажный комплект

Дата приемки ОТК

Штамп ОТК



Производитель: ООО «АЛЕКО»  
111024, Москва, 1-ая ул. Энтузиастов д.3  
Телефон: +7 (495) 145-82-84  
www.aleklock.ru, e-mail: info@aleklock.ru

Версия 08.02.2024